

为制浆造纸业提供经济有效的过大尺寸木屑切割方案。

特点/优势

独一无二的专利设计

Jeffrey Rader Chip-Sizer 在 1996 年问世，是业界首款真正意义的无刀再削机。当时传统再削机的高维护成本引起业界的关切。

第一眼看上去，Chip-Sizer 像是一台典型的木材磨碎机。尽管操作原理与木材磨碎机类似，但 Chip-Sizer 再削机加入了几项特殊的功能和部件。

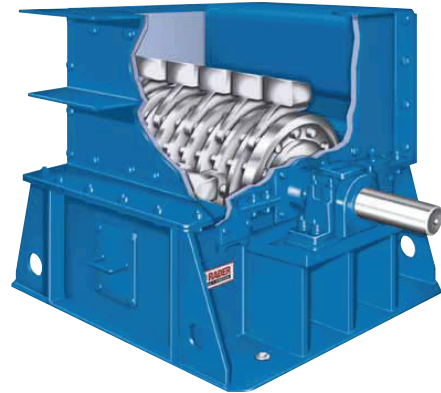
例如，Chip-Sizer 的锤子允许设备以远低于锤碎机的速度运转。还能够“轻触”木屑，尽量减少针料和细料的产生。Jeffrey Rader Chip-Sizer 再削机利用这种锤及其他专利部件，能够以空前的效率切割超大尺寸木屑。

技术进步尽量减少了停机时间

- 大给料口消除进料堵塞。
- 检修门使维修方便快捷。
- 切削锤减少了停机 — 无须打磨切割刀。
- 金属收集器可尽量减少夹杂金属造成的损害。
- 可更换的耐磨衬板延长使用寿命。

经济有效的运转

- 基本费用低廉，可加快投资回报速率。
- 出料合格率高（通常为 85-95%），可增加收益。
- 高效筛条设计生产比例高的合格品。一般而言，成品直接送入合格品皮带，这样取消了旋风分离器，增加了筛网能力。
- 高性能双排球面轴承适合额外负载，运转更加平稳。
- 运转适应度。



夹杂金属

锤磨机的固有构造和重型特质，使 Chip-sizer 无须担心切割刀受到夹杂金属的损坏。并且 Chip-Sizer 给料和卸料开口相当大，能够预防阻塞的发生。

易于维护

日常维护措施包括润滑轴承和检查驱动皮带的张力，可依维护手册中的指导说明进行操作。最好每年也进行 2 至 3 次切削锤和筛条磨损程度的检查。

硬木和软木处理出料合格率高

从众多设备处理硬木和软木的结果来看，通常有 85-95% 的超大尺寸木屑经处理可达标。这一价值相当高，许多生产商在用 Chip-Sizer 再削机加工之后都取消了筛选步骤，直接进料到“合格品”皮带上。

一套使用 Chip-Sizer 再削机的系统一般不需要用筛网再重新循环一遍。它也不需要空气处理系统，因为超大尺寸木屑从皮带上笔直落入机器中后，再卸到另一个皮带上。

经验表明该机器最高可承受两倍于其额定产能的冲击负载，不会发生堵塞现象。

CE 目前，也可按 CE 标准提供该产品。

TERRASOURCE
GLOBAL

www.terrasource.com ■ info@terrasource.com

特点/优势 (上接另一面)

投资回报快

出料合格率高、维护成本降低，让采用 Jeffrey Rader Chip-Sizer 的公司在收益上获得显著的提高。此外，基本费用低廉，可实现诱人的投资回报。

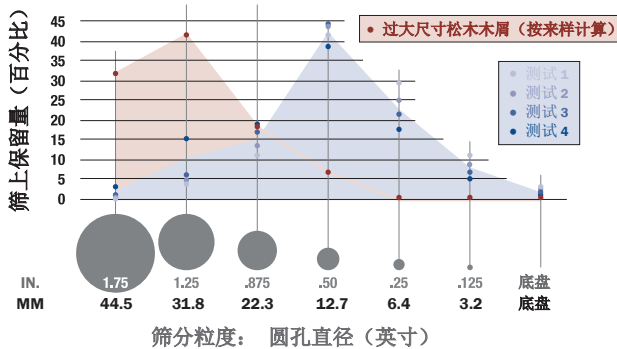
对许多安装实施了投资回报分析。大多数回收期不超过一年。对于新工厂或者那些没有传统再削机的工厂而言，这一时间大约为 3-6 个月。即便是在将现有再削机更换为 Chip-sizer 再削机的工厂，通常在一年内收回自己的投资。



Chip-Sizer 再削机可接受树节、过渡部位、树皮、螺栓、机器零件、石块和泥垢。

业界的公认

Jeffrey Rader Chip-Sizer 再削机在屑料市场同类产品中首屈一指。如今，这一领域内的再削机有 200 多种，而 Chip-sizer 业已证明它在所有再削机中能够获得“可加工”屑料的最高取料率。Chip-sizer 再削机已迅速得到广泛认可，众多切削生产商和跨国制浆造纸公司都纷纷安装该机器。

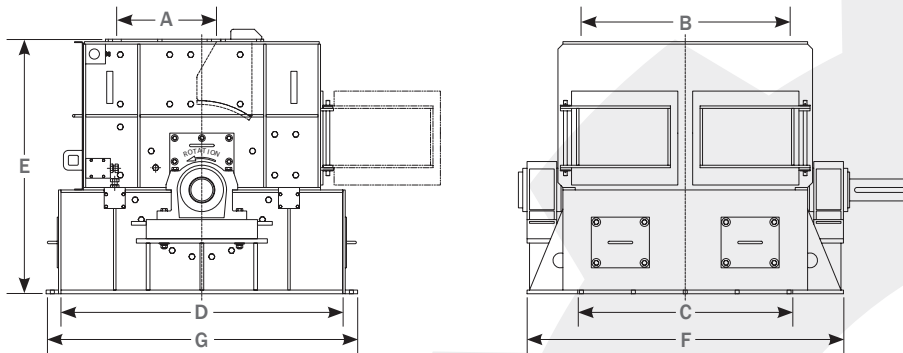


该图显示的是客户提供的(过大尺寸木屑红色标示)和测试 1-4 的尺寸调整结果(每项测试代表不同的 Chip-Sizer 配置)。

Jeffrey Rader Chip-Sizer 按照规格处理超大尺寸木屑，同时尽量减少针料和细料。

您可以请求对您的物料进行 Chip-Sizer 实验室测试。填写在线表格或联系您的销售代表。Jeffrey Rader 测试实验室随同分选筛网提供各种设置选项，让您在购买之前，了解所购买的产品！

尺寸和重量



型号
30CS 和 34CS 拥有可拆卸后门。

型号
45CS 和 56CS 拥有铰链后门。

| 型号编号 | 标称产能 公吨/小时 | HP | 大约布置尺寸*和运输重量 | | | | IN.(MM) | | | |
|------|---------------|-----|--------------|------------|------------|------------|------------|------------|------------|----------------|
| | | | 进料口 | | 卸料口 | | 全高 | 全宽 | 全长 | 总重量 |
| | | | A | B | C | D | E | F | G | LBS (KG) |
| 30CS | 2.7 - 7.3 | 50 | 8" (203) | 21" (533) | 27" (686) | 35" (889) | 36" (914) | 42" (1067) | 40" (1016) | 3,250 (1,472) |
| 34CS | 6.4 - 10.9 | 75 | 16" (406) | 33" (838) | 34" (864) | 35" (889) | 36" (914) | 55" (1397) | 40" (1016) | 4,000 (1,814) |
| 45CS | 20.0 - 36.3 | 150 | 16" (406) | 42" (1067) | 44" (1118) | 57" (1448) | 52" (1320) | 64" (1626) | 63" (1600) | 10,000 (4,536) |
| 56CS | 36.3 - 58.1 | 300 | 22" (559) | 54" (1372) | 56" (1422) | 77" (1956) | 64" (1626) | 83" (2108) | 83" (2108) | 18,500 (8,392) |

*提供经认证的图纸用于安装。提供安装督导。

破碎，给料，处理，输送，存储。

TERRASOURCE
GLOBAL

www.terrasource.com ■ info@terrasource.com