



# FT/FTE Flextooth® 粉碎机

兼具轧辊粉碎机压缩破碎理念的优势和冲击粉碎机的高容量。



型号  
34



型号  
45 & 56

## 特点/优势

### 无与伦比的多功能性

Jeffrey Rader Flextooth 粉碎机的设计用于 ROM 煤炭粉碎、选矿厂给料、铁路货运以及精细煤炭研磨设备给料。Flextooth 尤其适用于需要最大粉碎率且最小粉尘量的情况。

Flextooth 具备大型给料口和扩大的下层外壳。Flextooth 同时具备以上优势，能够接收大块 ROM 或冻煤，能有效提高产量。通常无需实施二次粉碎。

### EZ-Access™ 技术 (FTE 型号)

这些锤磨机经重新设计，采用了 Jeffrey Rader 独家 EZ-Access 技术，从而可以安全、快速、方便地检修锤子、转子和衬板。现在，维护操作员可以安全快速地清理堵塞的斜槽，尽量减少停机时间，还可以更安全方便地执行日常维护。

### 篦条筛

按照设计，Jeffrey Rader 装配的篦条筛、机架和栅条及穿孔板提供最大的自由开放区域，可使机器产量最高，同时又可以精确地将物料筛分到指定



大小。我们的篦条筛由耐磨材料制成，但是根据应用和筛分需求，也可以用其他材料制成。我们的 Slant-Flow® 篦条筛专用于我们的锤磨机。与常规筛网截面不同，Slant-Flow 设计侧重于所产生的角度能使破碎的物料流动。因此，可加大破碎操作，并且加快物料排出速度。这样不但减少了篦条筛和锤子的磨损度，还使产品大小更加均匀。

### 重型转子设计

圆盘型转子组装在高强度合金钢轴上，并安装在包含自对准球面滚柱轴承的坚固钢制外壳内。通过转子圆盘，可以极为灵活地排列锤子。破碎为较小产品时，Jeffrey Rader 转子可装配三排、四排或六排锤子，以实现最优效率。

### 液压轴承拆除

为显著减少维护时间，转子轴经钻孔实现了通过液压方式拆除轴承。这确保可在不损坏轴的情况下快速取出轴承。



www.terrasource.com ■ info@terrasource.com

FT/FTE Flextooth® 粉碎机

# FT/FTE Flextooth® 粉碎机

## 特点/优势 (上接另一面)

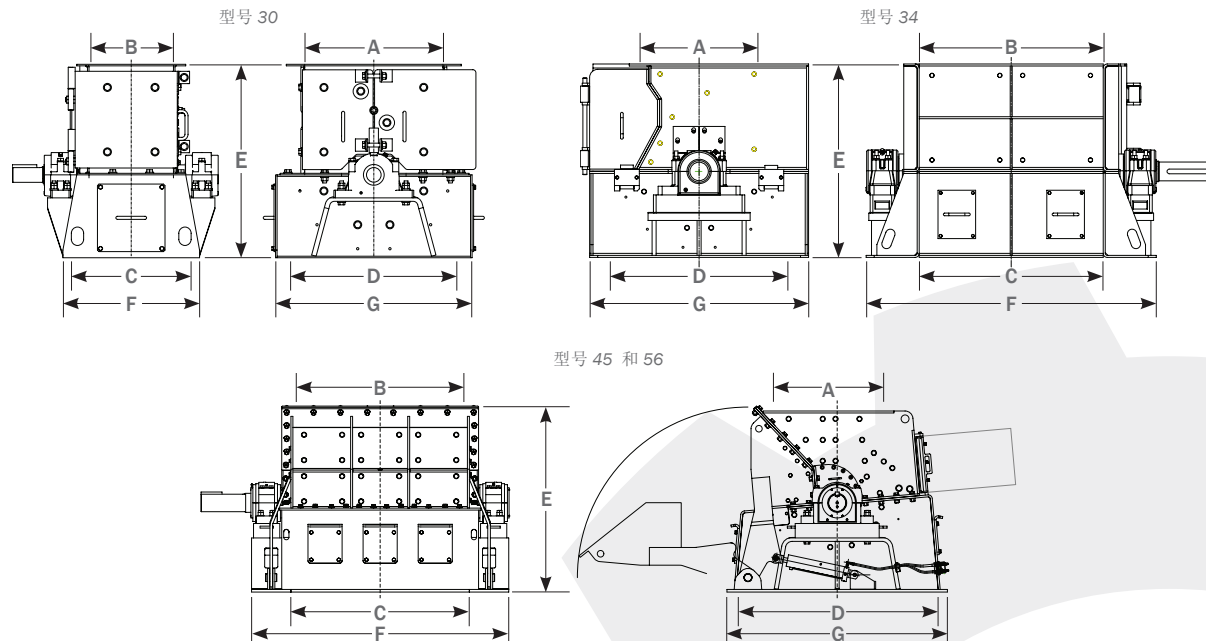
### 锤子设计

这种独特的粉碎部件（锤子）采用悬臂式运动臂设计，其移动受固定销控制。这种锤子设计允许粉碎机相对慢速操作，最大限度减少粉尘，同时维持足够的支持力来保证锤子适度延伸。通过允许锤子从破碎区折回，更能防止夹杂金属和其他不可破碎物料带来的损坏。

设计旨在使用外形弯曲进而允许不可破碎物料通过的锤子粉碎易碎物料。

Flextooth 锤子和固定销均可更换。它们都是由高级钢制成且经热处理，具备较高强度和较长使用寿命。

## 尺寸和重量



型号编号	进料口		卸料口		高度	宽度	长度	LBS (KG)
	A	B	C	D	E	F	G	
30	21" (533)	21.25" (540)	22.5" (572)	35" (889)	36" (914)	40" (1016)	42.25" (1073)	3,000 (1,361)
34	33.5" (851)	21.25" (540)	33.5" (572)	46" (851)	37" (940)	51" (1295)	53" (1346)	4,500 (2,041)
45	41.5" (1054)	25.5" (648)	43.5" (1105)	57" (1448)	55.5" (1410)	63" (1600)	64" (1626)	10,300 (4,672)
56	53.5" (1359)	33.5" (851)	56" (1422)	77" (1956)	63" (1600)	85.5" (2172)	82.5" (2096)	20,200 (9,163)

\*提供经认证的图纸用于安装。提供安装督导。

破碎, 给料, 处理, 输送, 存储。

**TERRASOURCE**  
GLOBAL

www.terrasource.com ■ info@terrasource.com