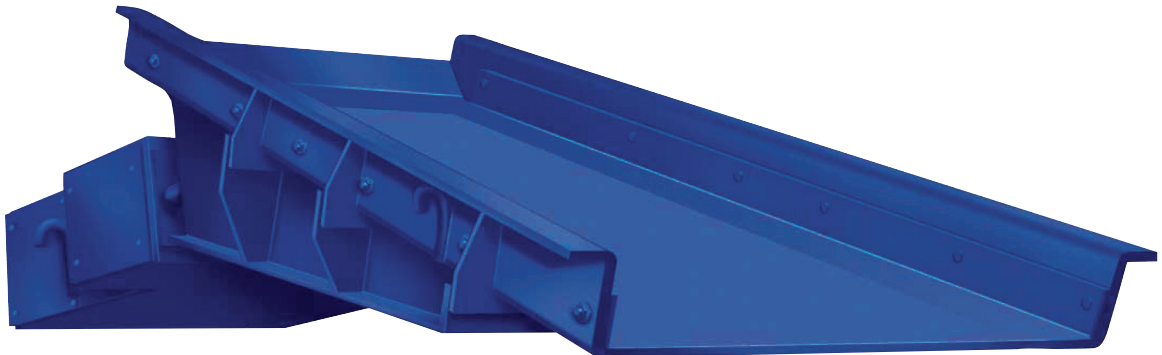


HP 电磁震动给料机

散装物料喂料行业的每平台尺寸最高容量。



操作

Jeffrey Rader HP 电磁喂料机通过受控的高频率振动运作。这通过电脉冲和一台调整到高于电源电频率的机械共振频率（子共振调整）的机器完成。

线圈中的电脉冲形成一系列磁引力，吸引电枢和平台。杆中的复原力与各引力相反，导致电枢从磁铁弹离。在每秒 60 周的电频率下，电枢和平台在每分钟 3600 次下运转（喂料机的振动频率）。一系列与振动频率相对应的“跳跃”使物料移动。平台的移动距离（冲程）可通过改变线圈电压来更改。根据每次“跳跃”长度或振幅的变化，喂料机平台上的物料传输速度相应变化，带来符合您要求的容量率。

特点/优势

HP 喂料机采用同质化核心设计。我们的盘绕定子核心组件仅使用细粒、高通量密度的钢叠片。

这可以产生强大的电磁驱动。与竞争产品相比，冲程更高、能力更大，因而体积更小。

同时，每平台尺寸的吨位数也比竞争产品更大。

电磁运转

HP 喂料机上的任何活动零部件都不会磨损，不需更换。有维护良好的喂料机，无故障使用便有了保证。

子共振调整

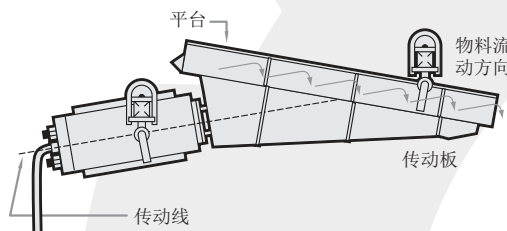
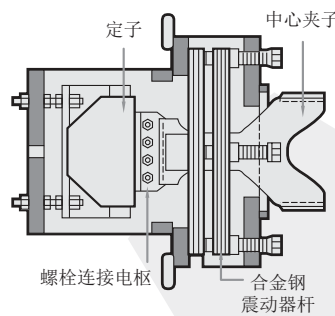
子共振调整在平台衬套磨损时，可确保喂料机运转持续高效。

料斗设计

每个喂料机都采用推荐的料斗设计。只要正确安装，就能保证平台正确装载，物料从料斗正确流出，生产持续进行。

减震器

每个喂料机都附带用于悬架或支撑安装的减震弹簧装配。



特点/优势

馈料机控制

电控制器围绕交流电源半波整流设计。所有馈料机都包含一个用于接收 4-20mA 反馈信号的控制单元。所有标准控制器都符合 NEMA 12 设计标准。提供各种定制控制器（咨询工厂）。


固态控制电路含有“软启动”功能。如果线路电压变化不超过 +5% 且线路频率为 ±0.5 Hz，则在不需要馈送机额外连接的情况下，调节器可将振动保持在 ±0.002" 内。

手动或程序变量控制器均可用。

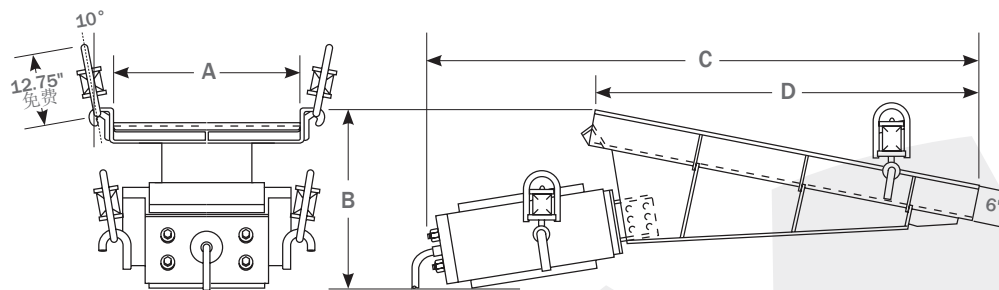
应用领域

- 煤炭
- 集料
- 矿物
- 工业物料
- 炼钢所需的各种混合物料

其他功能

- 装置调整可产生每平台尺寸最高容量
- 卓越的物料控制
- 易于维护；轴承无需润滑
- 所有部件均在北美制造
-  (CSA) 认证控制器（根据请求提供）

尺寸和重量



大约布置尺寸*和运输重量 IN. (MM)

型号编号	平台尺寸 (W X L)	容量 (公吨/小时)	斜度	A	B	C	D	LBS (KG)
HP050	12" x 42" (305 x 1067)	163	10°	12" (305)	21" (533)	73" (1854)	42" (1067)	580 (263)
	12" x 48" (305 x 1219)			12" (305)	22" (559)	69" (1753)	48" (1219)	
	18" x 30" (457 x 762)			18" (457)	19" (483)	56" (1422)	30" (762)	
	18" x 36" (457 x 914)			18" (457)	19" (483)	60" (1524)	36" (914)	
HP100	12" x 60" (305 x 1524)	249	10°	12" (305)	25" (635)	80" (2032)	60" (1524)	1,055 (479)
	18" x 42" (457 x 1067)			18" (457)	23" (584)	73" (1854)	42" (1067)	
	18" x 48" (457 x 1219)			18" (457)	23" (584)	69" (1753)	48" (1219)	
	24" x 30" (610 x 762)			24" (610)	21" (533)	62" (1575)	30" (762)	
	24" x 42" (610 x 1067)			24" (610)	21" (533)	73" (1854)	42" (1067)	
	24" x 60" (610 x 1524)			24" (610)	21" (533)	80" (2032)	60" (1524)	
HP200	12" x 72" (305 x 1829)	313	10°	12" (305)	30" (762)	100" (2540)	72" (1829)	1,300 (590)
	18" x 60" (457 x 1524)			18" (457)	24" (610)	85" (2159)	60" (1524)	
	24" x 48" (610 x 1219)			24" (610)	24" (610)	76" (1930)	48" (1219)	
	30" x 42" (762 x 1067)			30" (762)	23" (737)	73" (1854)	42" (1067)	
	24" x 60" (610 x 1524)			24" (610)	29" (737)	85" (2159)	60" (1524)	
HP250	18" x 72" (457 x 1829)	376	10°	18" (457)	31" (787)	100" (2540)	72" (1829)	1,700 (771)
	24" x 60" (610 x 1524)			24" (610)	29" (737)	85" (2159)	60" (1524)	
	30" x 48" (762 x 1219)			30" (762)	27" (686)	80" (2032)	48" (1219)	
	30" x 54" (762 x 1372)			30" (762)	29" (737)	84" (2134)	54" (1372)	
	36" x 36" (914 x 914)			36" (914)	22" (559)	67" (1702)	36" (914)	

*提供经认证的图纸用于安装。提供安装督导。库存设备以粗体显示。

破碎，给料，处理，输送，存储。

TERRASOURCE
GLOBAL

www.terrasource.com ■ info@terrasource.com