



RaderWave™ 细料筛

最大程度地减少麻烦的细料，同时节约宝贵的纤维。

特点/优势

细料筛除方面的技术优势

RaderWave 细料筛可以最大程度地减少细料，同时节省宝贵的纤维，甚至在变动条件下也是如此。RaderWave 的 Flexi-Dek™ 筛垫采用独特的正弦曲线操作（即像波形操作）使细料通过，让优质纤维继续移动。即使是潮湿、粘稠或积雪式屑料，堵塞或粘连都可以有效消除。

结果显示，它可以破碎 90% 以上的细料，同时保留多达 90% 的有价值的纤维。

独特的运转原理

RaderWave 筛网原理来源于经验以及大量的研发成果。其运转独特性的专利正在申请中。

RaderWave 设计由一系列位于灵活的穿孔网筛平台下的并联轴组成。这些轴旋转时，筛网介质上产生像波浪一样的运动。屑料穿过筛网时，筛床垂直加速，针料和屑料搅动，从而使细料可以通过穿孔，且最终产品更为干净。合格纤维持续向前传送，直到越过末端。

卓越的细料筛除和针料保留功能

对 RaderWave 在满负荷生产时进行现场检测，从收集的结果显示，它可以极大程度地清除细料并保留针料。冬季的严酷环境对筛选效率几乎没有影响。

所有设备的运转环境各有不同，因此筛选效率也不同。磨碎机可以预计的效率等级可与测试报告中数据相媲美，远远优于任何其他方法可以取得的效率。

自清洁的筛网让操作持续平稳运行

Flexi-Dek 筛垫的恒定弯曲操作有助于防止潮湿或粘稠颗粒的粘连。另外，交替进行的波浪运动使穿孔的几何形状发生轻微变化，或接受或拒绝尺寸相近的颗粒。结合使用高加速力时，将消除堵塞。严酷气候环境中筛网的堵塞始终是一个问题，这种具有自清洁功能的筛子尤其适用于这种环境。



实现了易于安装、操作可靠和维护少的设计

- 低马力、速度可变的传动装置和电动升降系统，都让您可以在“机器运转时”调节波动频率和筛网斜度。
- 一个重型、高力矩楔形齿皮带传动装置确保可靠性，省去了润滑的麻烦。
- Flexi-Dek 是一种无腐蚀性、高密度、高强度材料，设计实现最大的灵活性和长耐磨寿命。
- Flexi-Dek 可以在两小时或更少的时间之内轻松完成更换，因此停机时间极短。
- 防尘构造，实现工作区的清洁。

TERRASOURCE
GLOBAL

www.terrasource.com ■ info@terrasource.com

RaderWave™ 细料筛



常见的磨机问题 ...

在冬季的几个月期间，磨碎机的回旋筛总是被塞住和堵塞。

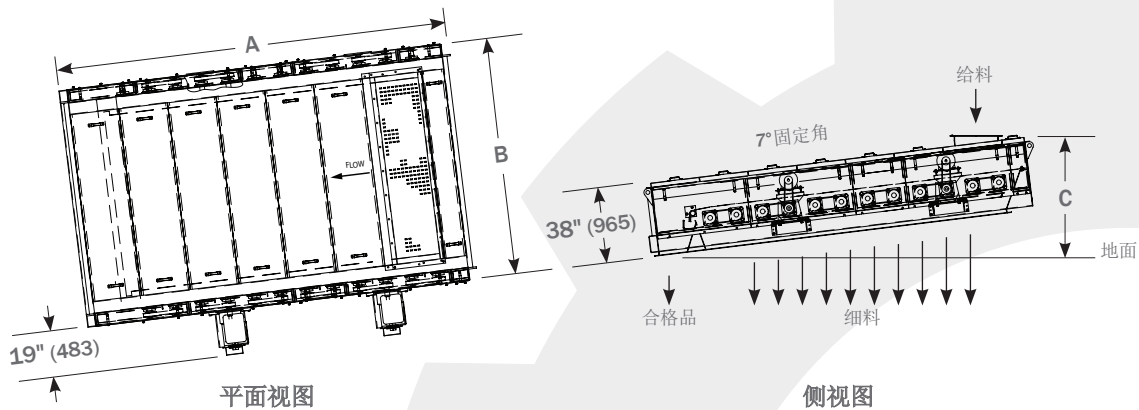
Jeffrey Rader 解决方案

在很多情况下，在冬季期间，当屑料潮湿和冻住时，传统细料筛不起作用。在极端状况下，设备完全避开回旋筛的现象不足为奇。RaderWave 细料筛允许设备在这些时间段里持续高效筛选细料。

磨碎机旨在保留针料和细料，但其现有细料筛除系统却使宝贵的纤维流失掉。

尽管一些筛网可以很好地筛除细料，但其代价常常是使宝贵的纤维也一起流失掉。保留可制浆的纤维能带来很大的好处，在设备的木料成本很高时尤其如此。RaderWave 细料筛网运转时，细料和粗砂筛除效率高，同时可以极好地保留优质纤维。

尺寸和重量



大约布置尺寸*和运输重量

轧辊	电机	A		B		C		
		FT. IN. (MM)		FT. IN. (MM)		LBS (KG)		
6 x 8	5 HP	12' 0"	(3685)	8' 2"	(2489)	5' 10"	(1778)	10,000 (4536)
8 X 12	2 - 7.5 HP	16' 3"	(4953)	10' 2"	(3099)	6' 5"	(1956)	14,000 (6350)
10 X 20	3 - 10 HP	24' 6"	(7468)	12' 2"	(3708)	7' 6"	(2286)	18,000 (8165)

* 提供经认证的图纸用于安装。提供安装督导。

破碎，给料，处理，输送，存储。

TERRASOURCE
GLOBAL

www.terrasource.com ■ info@terrasource.com